

# Plasma- Schneidbrenner PSB 60 S / 121 S luftgekühlt



BINZEL. Für jede Aufgabe den richtigen Schneidbrenner.

BINZEL-Schneidbrenner haben die fortschrittliche Technik und Qualität, die man zum problemlosen Arbeiten bei den verschiedensten Aufgaben benötigt. Alle Brenner sind bis ins Detail durchdacht konstruiert und gewährleisten ein exaktes und bequemes Arbeiten.

Sie zeichnen sich besonders aus durch:

- optimale Brennerkühlung
  - hohe Standzeiten
- leichte u. hochflexible Schlauchpakete
  - ermüdungsfreies Arbeiten
- robuste Bauweise
  - hohe Lebensdauer

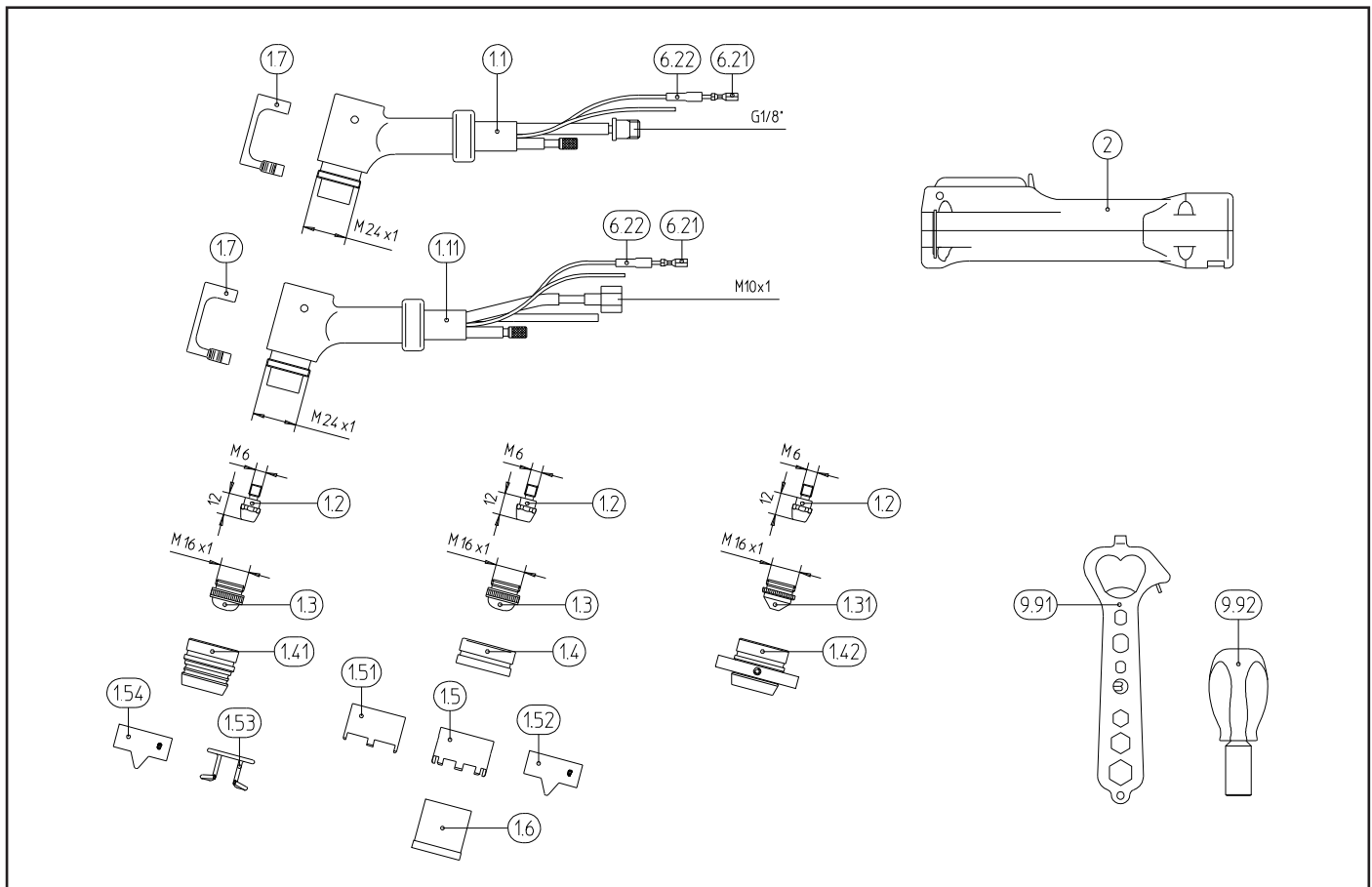
## Technische Daten nach EN 50 192: PSB 60 S / PSB 121 S

Belastung	
bei 35% ED:	60 A DC / 100 A DC
Gasversorgung:	<p><u>Plasma- und Kühlgas</u> max. Eintrittsdruck: 5 - 6 bar erford. Volumenstrom: 150 l/min</p> <p><u>Plasmagas</u> max. Eintrittsdruck: 3,5 - 4,5 bar erford. Volumenstrom: 15 l/min</p> <p><u>Kühlgas</u> max. Eintrittsdruck: 5,5 - 7 bar erford. Volumenstrom: 150 l/min</p>
Gasnachströmzeit:	ca. 60 Sek. / ca. 60 Sek.
Zündspannung:	7 kV / 7 kV
Schneidleistung:	max. 15 mm / max. 40 mm

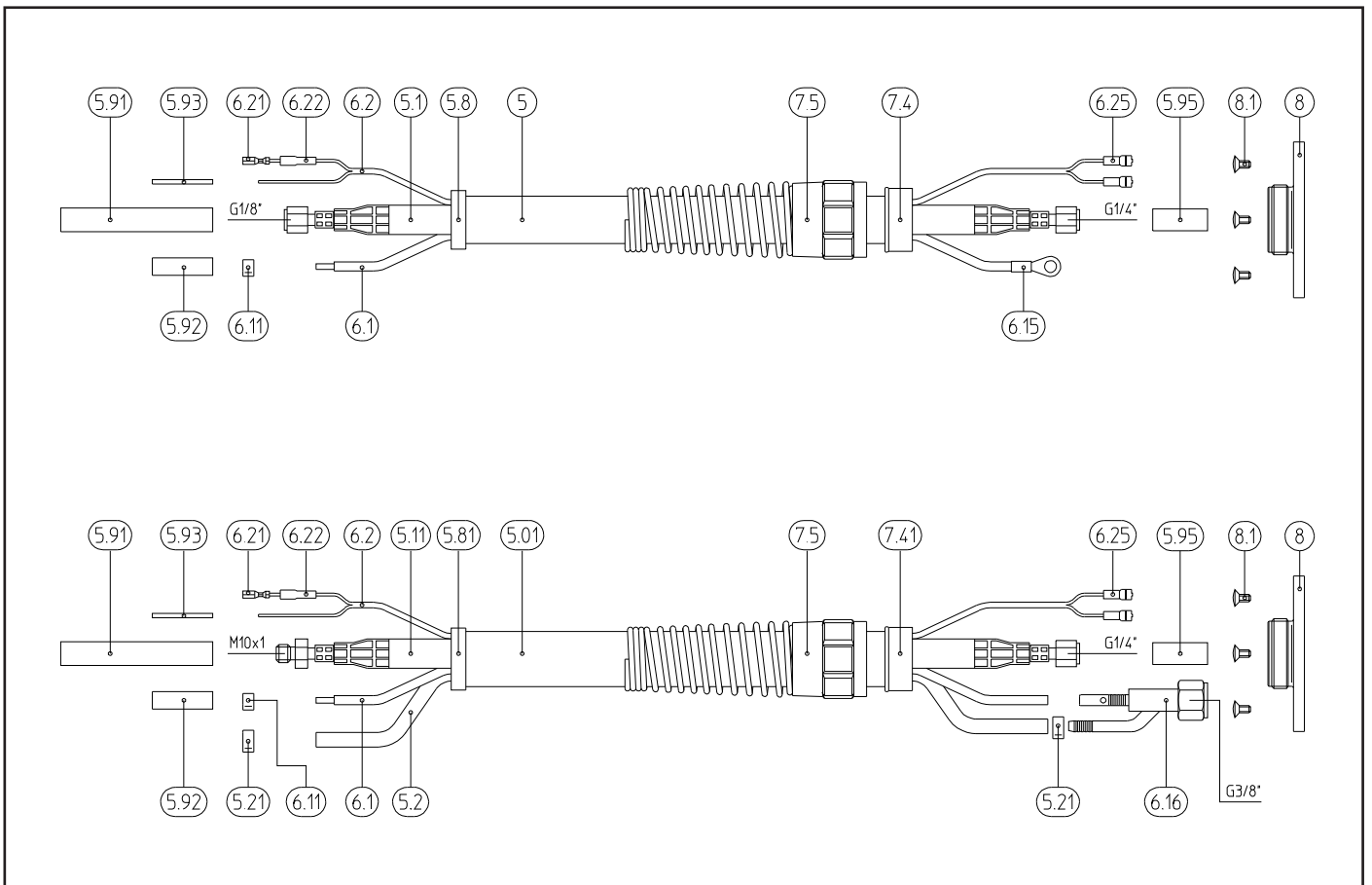
Typ	Beschreibung	4,00 m lang	6,00 m lang
		Best.-Nr.	Best.-Nr.
PSB 60 S	Eingas / mit Federträger und Feder	745.0051	745.0038
PSB 121 S	Zweigas / mit Federträger und Eckdüse	747.0078	747.0075
AUT-PSB 60 L	Eingas / mit Federträger		745.0025
AUT-PSB 121 L	Zweigas / mit Federträger		747.0010
ROBO-PSB 121 L	Zweigas / mit Federträger		747.0011

Schweißen & Schneiden auf den Punkt gebracht.

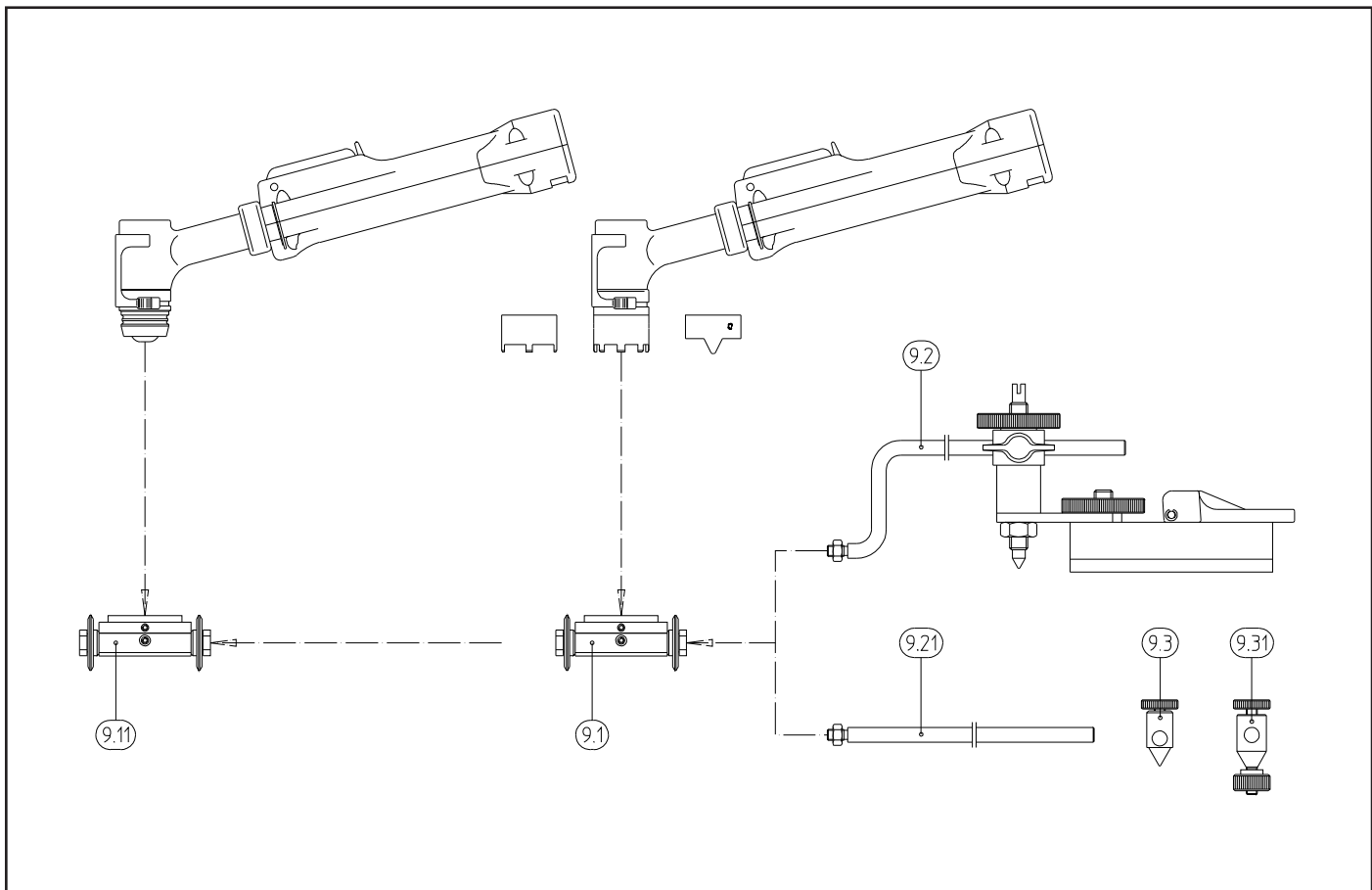




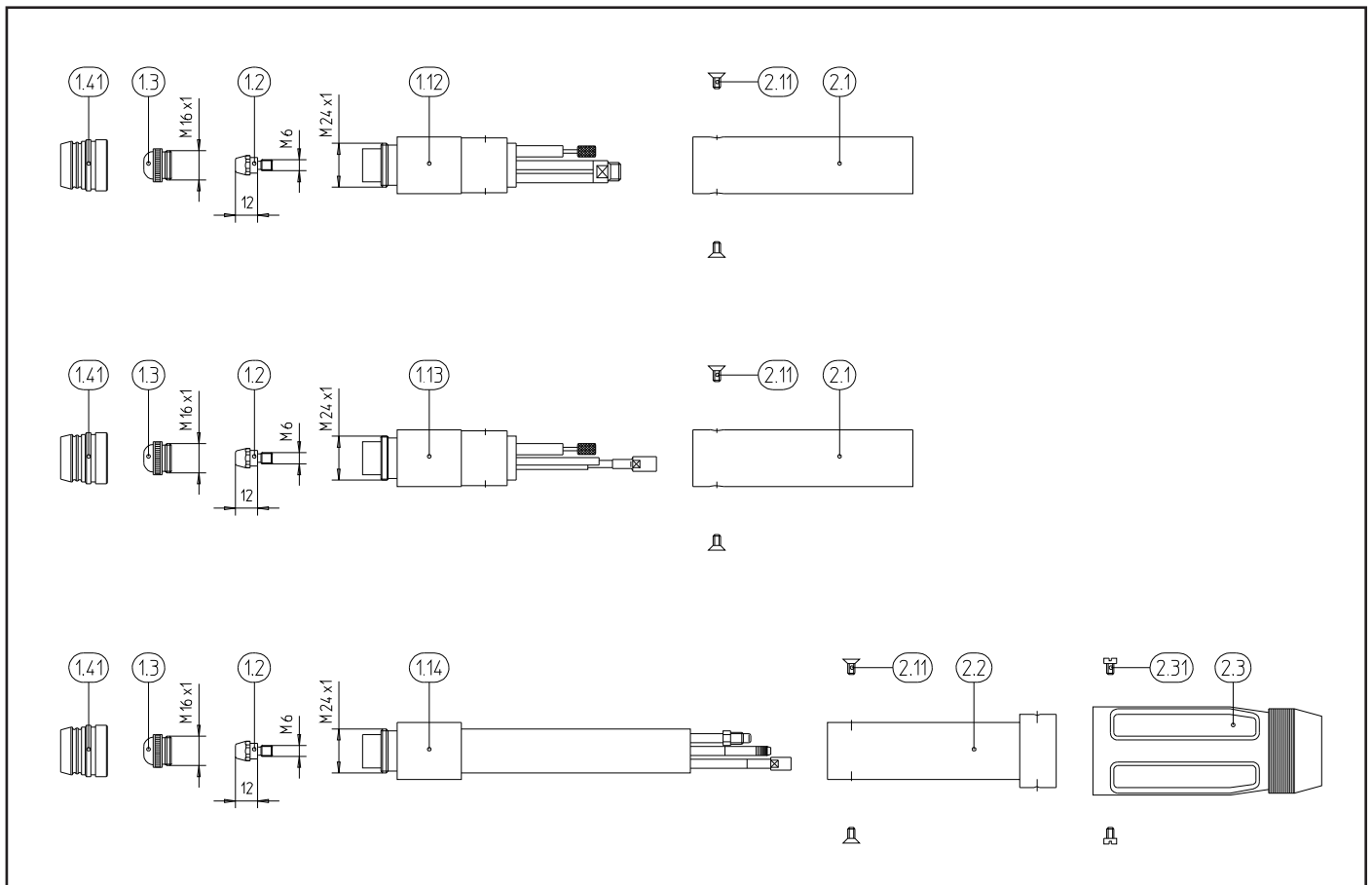
Baugruppe	Pos.	Bezeichnung	Angaben	Bestell-Nr.
<b>Brennerkörper</b> <b>Handschneidbrenner</b>	1.1	Brennerkörper PSB 60 S		745.0035
	1.11	Brennerkörper PSB 121 S		747.0136
<b>Verschleißteile</b>	1.2	Elektrode	VE 10 Stck.	743.0441
	1.3	Plasmadüse Ø 1,0 mm	VE 10 Stck.	743.0122
		Plasmadüse Ø 1,3 mm	VE 10 Stck.	743.0142
		Plasmadüse Ø 1,5 mm	VE 10 Stck.	743.0132
		Plasmadüse Ø 1,8 mm	VE 10 Stck.	743.0209
		Plasmadüse Ø 2,0 mm	VE 10 Stck.	743.0355
	1.31	Plasmadüse Ø 1,0 mm für 30° Vorrichtung	VE 10 Stck.	743.0202
		Plasmadüse Ø 1,3 mm für 30° Vorrichtung	VE 10 Stck.	743.0261
		Plasmadüse Ø 1,5 mm für 30° Vorrichtung	VE 10 Stck.	743.0203
		Plasmadüse Ø 1,8 mm für 30° Vorrichtung	VE 10 Stck.	743.0262
	1.4	Abstandshülse		743.0125
	1.41	Federträger		743.0131
	1.42	Federträger kpl. für Fasenschnitt		743.0114
	1.5	Abstandsdüse		743.0127
	1.51	Abstandsdüse		743.0170
1.52	Eckdüse		743.0168	
1.53	Feder		743.0149	
1.54	Eckdüse kpl. (für Federträger)		743.0267	
1.6	Abstandsdüsenträger		743.0126	
1.7	Sicherungsklemme kpl.		743.0407	



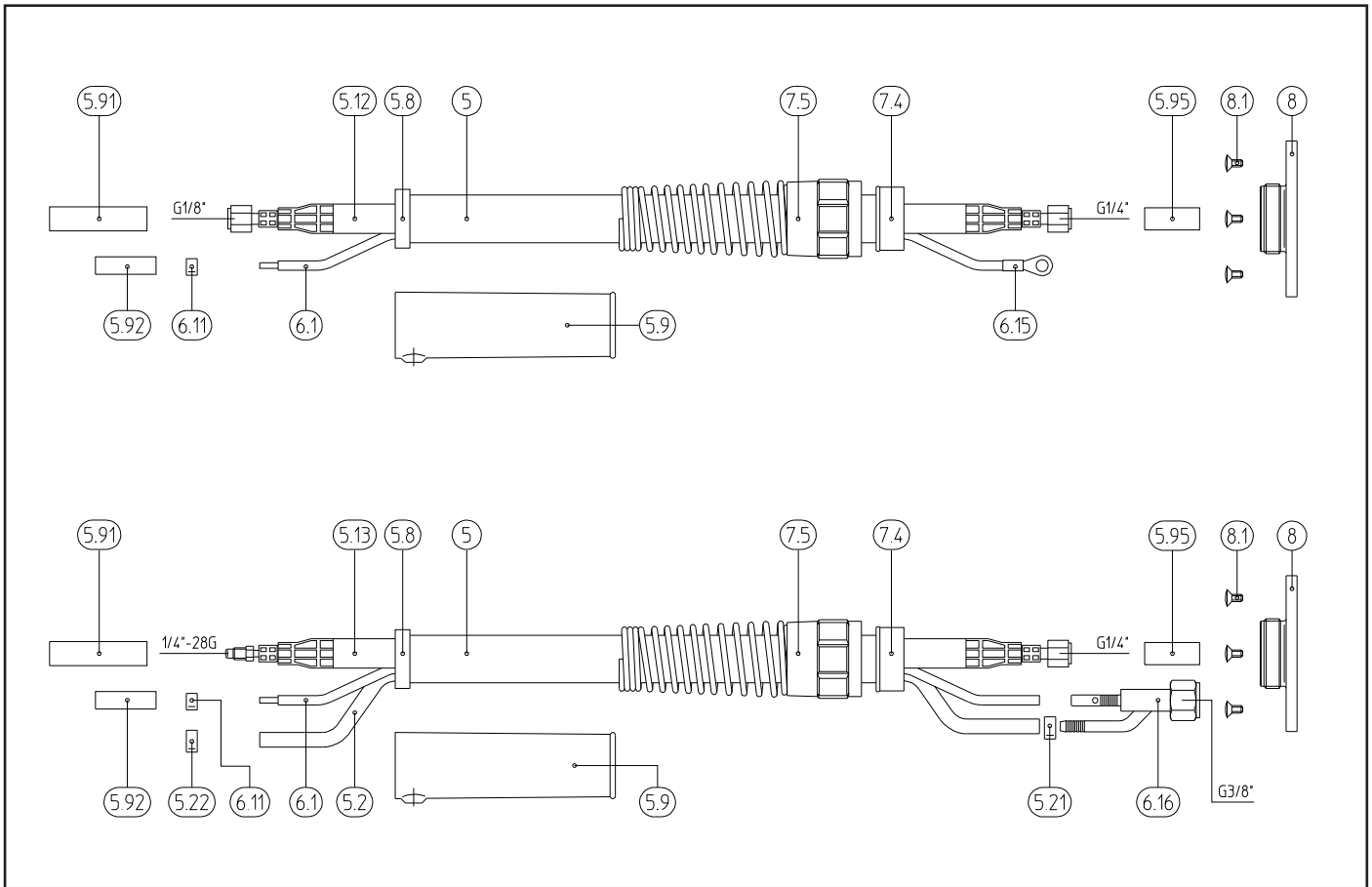
Baugruppe	Pos.	Bezeichnung	Angaben	Bestell-Nr.
<b>Handgriff</b>	2	Handgriff kpl.		743.0038
<b>Schlauchpaket</b>	5	Außenschlauch Ø 18x1,5	per Meter	105.0056
	5.01	Außenschlauch Ø 20x1,5	per Meter	105.0005
	5.1	Plasma-Bikox 1 für 4,00 m	PSB 60 S	117.0024
		Plasma-Bikox 1 für 6,00 m	PSB 60 S	117.0020
	5.11	Plasma-Bikox 1 für 4,00 m	PSB 121 S	117.0033
		Plasma-Bikox 1 für 6,00 m	PSB 121 S	117.0004
	5.2	PVC-Schlauch Ø 3x1,5	per Meter	102.0124
	5.21	Einohrklemme Ø 9,5 mm mit Einlagering	VE 20 Stck.	173.0001
	5.8	Knickschutz		400.0099
	5.81	Knickschutz		400.0101
	5.91	Schrumpfschlauch Ø 12,70 mm	per Meter	104.0009
	5.92	Schrumpfschlauch Ø 9,50 mm	per Meter	104.0006
	5.93	Schrumpfschlauch Ø 2,38 mm	per Meter	104.0002
	5.95	Schlauch Ø 10x1		752.0908
	6.1	Pilotleitung	per Meter	100.0074
	6.11	Einohrklemme Ø 7,5 mm	VE 20 Stck.	171.0001
	6.15	Kabelschuh	VE 20 Stck.	175.0039
	6.16	Stromanschluß G 3/8"		743.0329
	6.2	Steuerleitung 2-pol.	per Meter	100.0099



Baugruppe	Pos.	Bezeichnung	Angaben	Bestell-Nr.
<b>Schlauchpaket</b>	6.21	Kabelschuh	VE 20 Stck.	175.0022
	6.22	Isolierhülse für Kabelschuh	VE 20 Stck.	400.0119
	6.25	Kabelschuh	VE 20 Stck.	175.0049
	7.4	Zugentlastung für NW 21		400.0409
	7.41	Zugentlastung für NW 23		400.0507
	7.5	Knickschutzfeder NW 25		500.0234
<b>Zubehör</b>	8	Flansch		500.0192
	8.1	Senkschraube M6x16	VE 20 Stck.	009.0196
	9.1	Brennerwagen gelagert (für Abstandsdüse)		743.0049
	9.11	Brennerwagen gelagert (für Federträger)		742.0027
	9.2	Rundführung kpl. bestehend aus: Unterdruckhalter Rundführung Stange kpl. gebogen; 500,0 mm lang		743.0344 743.0050 743.0051 743.0052
	9.21	Stange kpl.; 250,0 mm lang Stange kpl.; 440,0 mm lang		743.0345 743.0346
	9.3	Stangenhalter mit Zirkelspitze		743.0342
	9.31	Stangenhalter mit Gewinde		743.0343
	9.91	Allzweckschlüssel	VE 10 Stck.	191.0015
	9.92	Elektrodenschlüssel		743.0064



Baugruppe	Pos.	Bezeichnung	Angaben	Bestell-Nr.
<b>Brennerkörper AUT- und ROBO- Schneidbrenner</b>	1.12	Brennerkörper AUT-PSB 60 L		745.0021
	1.13	Brennerkörper AUT-PSB 121 L		747.0005
	1.14	Brennerkörper ROBO-PSB 121 L		747.0007
<b>Verschleißteile</b>	– Verschleißteile siehe Handschneidbrenner –			
<b>Griffe</b>	2.1	Griffrohr AUT		743.0211
	2.11	Senkschraube M4x6	VE 20 Stck.	009.0186
	2.2	Außenrohr ROBO		743.0157
	2.3	Griffrohr ROBO		400.0136
	2.31	Zylinderschraube M4x6	VE 20 Stck.	000.0552
<b>Schlauchpaket</b>	5	Außenschlauch Ø 18x1,5	per Meter	105.0056
	5.12	Plasma-Bikox 1 für 6,00 m	AUT-PSB 60 L	117.0020
	5.13	Plasma-Bikox 1 für 6,00 m	AUT/ROBO-PSB 121 L	117.0010
	5.2	PVC-Schlauch Ø 3x1,5	per Meter	102.0124
	5.21	Einohrklemme Ø 9,5 mm mit Einlagering	VE 20 Stck.	173.0001
	5.22	Einohrklemme Ø 8,7 mm	VE 20 Stck.	171.0002
	5.8	Knickschutz		400.0099
	5.9	Knickschutz		743.0216
	5.91	Schrumpfschlauch Ø 12,70 mm	per Meter	104.0009
	5.92	Schrumpfschlauch Ø 9,50 mm	per Meter	104.0006
	5.95	Schlauch Ø 10x1		752.0908



Baugruppe	Pos.	Bezeichnung	Angaben	Bestell-Nr.
<b>Schlauchpaket</b>	6.1	Pilotleitung	per Meter	100.0074
	6.11	Einohrklemme Ø 7,5 mm	VE 20 Stck.	171.0001
	6.15	Kabelschuh	VE 20 Stck.	175.0039
	6.16	Stromanschluß G 3/8"		743.0329
	7.4	Zugentlastung für NW 21		400.0409
	7.5	Knickschutzfeder NW 25		500.0234
<b>Zubehör</b>	8	Flansch		500.0192
	8.1	Senkschraube M6x16	VE 20 Stck.	009.0196
	o.Abb.	Filter-Kondensatabscheider		743.0294
	o.Abb.	Ersatzfilter für Kondensatabscheider		743.0384

**Achtung! Sicherheitshinweis:**

Jeder Eingriff am Brenner darf erst nach dem Abschalten der Stromquelle erfolgen – gleichgültig, ob es sich um einen Verschleißteilewechsel oder eine Montage am Brennerpaket handelt.

Schweißen & Schneiden auf den Punkt gebracht.



Alexander Binzel Schweißtechnik GmbH & Co. KG  
 Postfach 10 01 53 · D-35331 Gießen  
 Tel.: ++49 (0) 64 08 / 59-0  
 Fax: ++49 (0) 64 08 / 59-191  
 http: //www.binzel-abicor.com